

Bez.	Abstand (mm)
A	max. 600
B	max. 2500

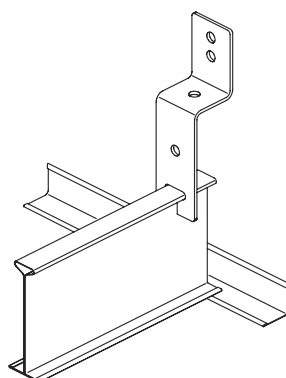
Systembeschreibung:

- System mit 24 mm Sichtfläche
- Korridorsystem mit einer Spannweite von bis zu 2,50 Meter
- Keine Deckenbefestigung oder Abhänger notwendig
- Einsatz in Verbindung mit Langfeld-Deckenplatten
- Befestigung an der Wand mit Hilfe einer Wandanschlusshalterung
- Idealer Einsatz dort, wo Serviceleitungen den Zugang zur Rohdecke für die Befestigung erschweren
- Geeignet für Brandschutzdecken

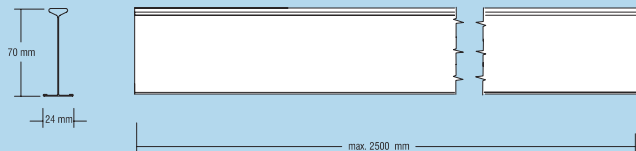
Benötigte Materialien für die DC Espace grid Unterkonstruktion (pro m² Deckenfläche)*

Nr.	Beschreibung	Artikelbezeichnung	Modul		
			400 x 1800	312.5 x 2000	300 x 2400
①	Trageschiene	DCE (Länge) W	2.50 m	3.21 m	3.40 m
②	Abhänger	PSS-2	2.8 Stück	3.2 Stück	2.8 Stück

* Alle Angaben sind ca. - Angaben ohne Verschnitt.



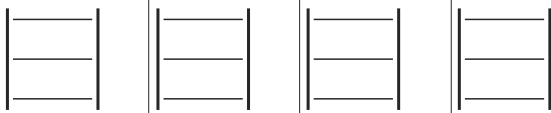
Korridorprofil DCE24ZG (Länge)



Maximal zulässiges Gewicht der Deckenplatten pro m² Deckenfläche

Breite des Korridors (mm)	Modul/Abstand zwischen zwei DC Espace Profilen			
	300	312.5	400	625
1800	20.0	20.0	20.0	20.0
2100	20.0	18.0	18.0	11.5
2400	14.1	13.5	10.6	6.7
2500	11.9	11.5	9.0	5.7

Anmerkung: Die Last pro m² muss gleichmäßig verteilt sein (keine extra Punktlasten erlaubt). Nach der Belastung wird die Durchbiegung kleiner oder gleich der erlaubten Durchbiegung gemäß DIN 18168 sein, vorausgesetzt, der Aufbau der Unterkonstruktion erfolgt wie in den Zeichnungen dargestellt.



Bei anderen Deckenaufbauten, Belastungen oder Hängerabständen wenden Sie sich bitte direkt an USG.

Korridorprofile

Beschreibung	Artikelbezeichnung	Profilhöhe (mm)	Materialstärke (mm)	Kante	Max. Spannweite Deckenplatte / Dicke 19 mm	
					Breite 300 mm	Breite 400 mm
1 L-Profil	VA/L-50	50	0,50	BESK	1,80	1,70
2 C-Profil	DCU-38	38	0,88	BESK	2,20	2,00
3 T-Profil	DC/DX24XM	32	0,40	Shiplap oder BESK	1,40	1,30
	DC/DX24XH	38	0,40	Shiplap oder BESK	1,80	1,70
	DC/DXE	70	0,70	Shiplap oder BESK	2,40	2,40
4 Z-Profil	DCZ-40	40	0,60	Shiplap oder BESK	1,70	1,60
	DCZ-70	70	0,60	Shiplap oder BESK	2,20	2,00

Spezifikation DONN DC Espace

Die Unterkonstruktion für die abgehängte Decke ist ein USG DONN System DCE24 mit einer 24 mm Sichtfläche für ein Modul von 300 / 312,5 mm x die Breite des Korridors. Die sichtbaren Komponenten werden in USG DONN Standardweiß geliefert und bestehen aus den folgenden Komponenten:

Trageschienen:

USG DONN Typ DCE24 als umgekehrte T-Form mit einem 70 mm hohen Steg. Sie werden in 300 / 312,5 mm Abständen zueinander platziert.

Wandbefestigung:

Die Trageschienen USG DONN Typ DCE24 werden an der Wand mittels eines speziellen Wandanschlusshängers USG DONN Typ PSS-2 befestigt, der über den Profilkopf der Trageschiene geschoben und an der Wand mit geeigneten Befestigungsmitteln fixiert wird.

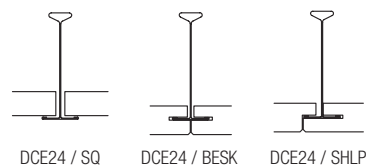
Wandanschlüsse:

Verwendet wird ein L-förmiger Wandwinkel Typ USG DONN MI3030 (1,0) aus lackiertem, verzinktem Stahl mit den Abmessungen 30 x 30 mm. Der Wandwinkel wird in einem Abstand von maximal 350 mm mit geeigneten Befestigungsmitteln an der Wand befestigt. Der Wandwinkel wird in den Eckbereichen auf Gehrung geschnitten.

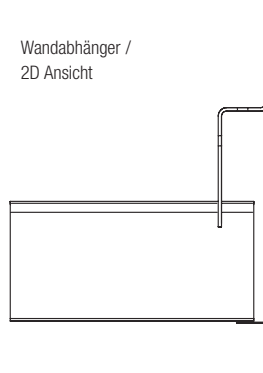
Installation:

Die Installation soll nach den Angaben des Herstellers durchgeführt werden. Die Abstände der Abhänger sind nach den aufzubringenden Lasten auszurichten und sollten mit den Angaben von USG in den Lasttabellen dieser Broschüre übereinstimmen. Die Anforderungen der DIN 18168 sind einzuhalten.

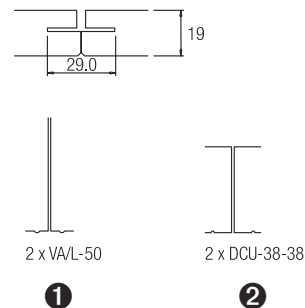
Schienen-Kanten-Kombination



Wandabhangung PSS2 (2D Darstellung)



Aussteifungsprofile für BESK-Kante



Aussteifungsprofile für SHIPLAP-Kante

