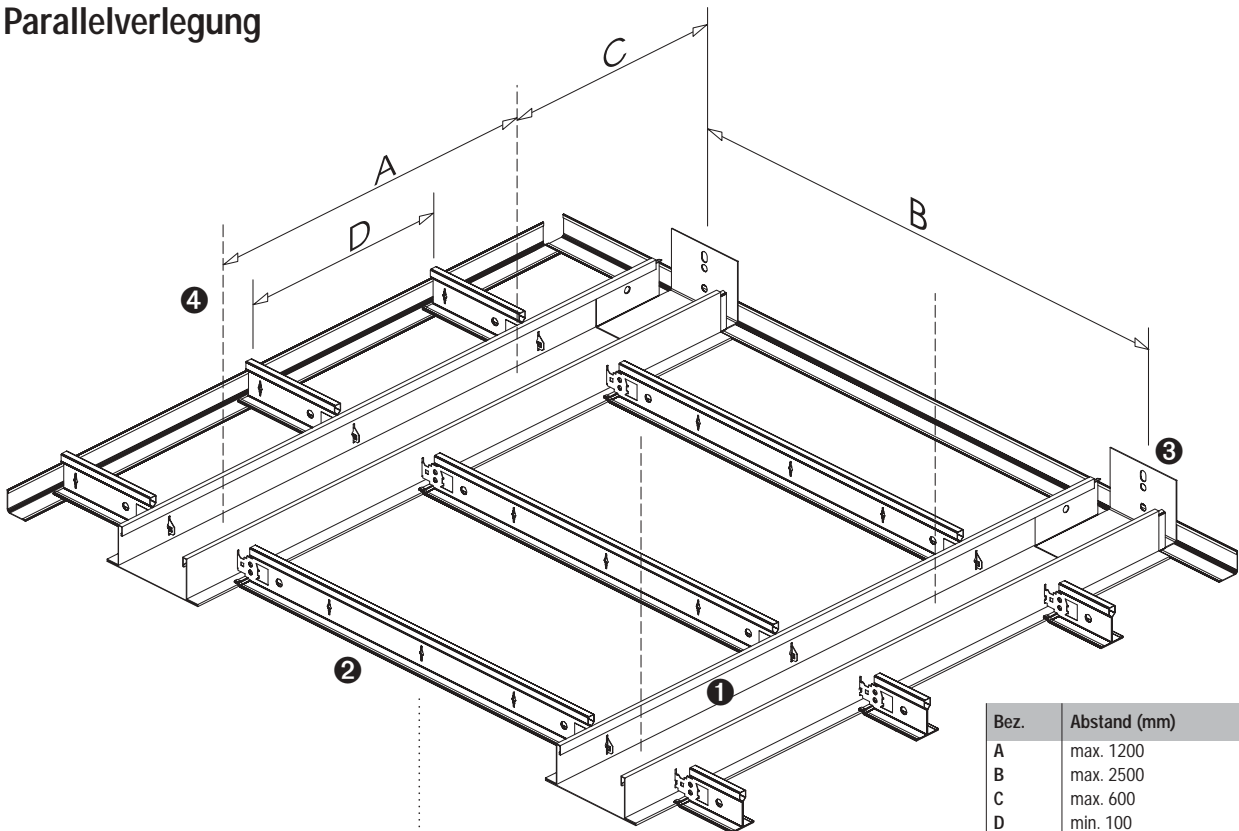


Parallelverlegung



Bez.	Abstand (mm)
A	max. 1200
B	max. 2500
C	max. 600
D	min. 100

Systemeigenschaften:

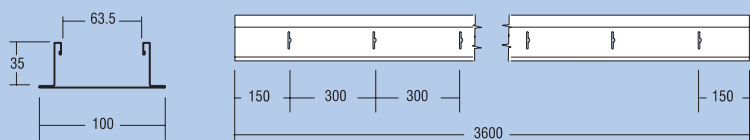
- Variables Designsystem: freie Wahl des Moduls
- Bietet große Flexibilität bei der Gestaltung von Räumen mit Trennwänden
- Erhältlich in verschiedenen Breiten: 50, 75, 100, 125 und 150 mm
- Betonung des Moduls aufgrund der Profilbreite
- Sichtbare und halbverdeckte Montage möglich
- Parallel- und Kreuzverlegung möglich
- Spezielle Stanzungen in den Bandrasterprofilen ermöglichen eine schnelle und einfache Verbindung mit den DONN DX Querschienen
- Sämtliches Verbindungszubehör für alle Breiten verfügbar
- Ermöglicht ein einfaches Anbringen von leichten versetzbaren Trennwänden
- Kompatibel mit der Standardunterkonstruktion DONN DX24
- Alternative Querprofile für die halbverdeckte Montage werden im System DONN DC Espace dargestellt

Benötigte Materialien für die DP Unterkonstruktion (pro m² Deckenfläche)*

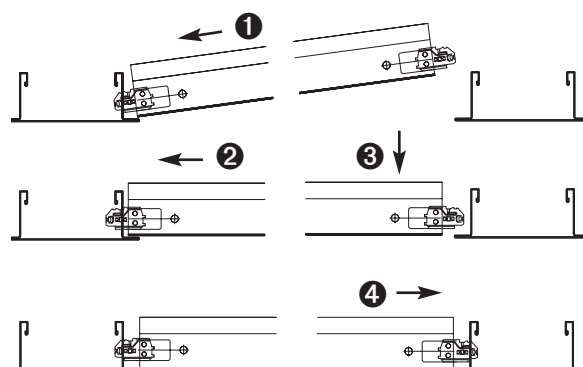
Nr.	Beschreibung	Artikelbezeichnung	Modul 1800 x 300
1	Trageprofil	DP-100-60	0.56 m
2	Querschiene	DX24XH	3.18 m
3	Wandanschluß	P-313	ca. 0.18 Stück
4	Abhänger	P-18	0.70 Stück
	Längsverbinder	P-31	0.20 Stück

* Alle Angaben sind ca. - Angaben ohne Verschnitt.

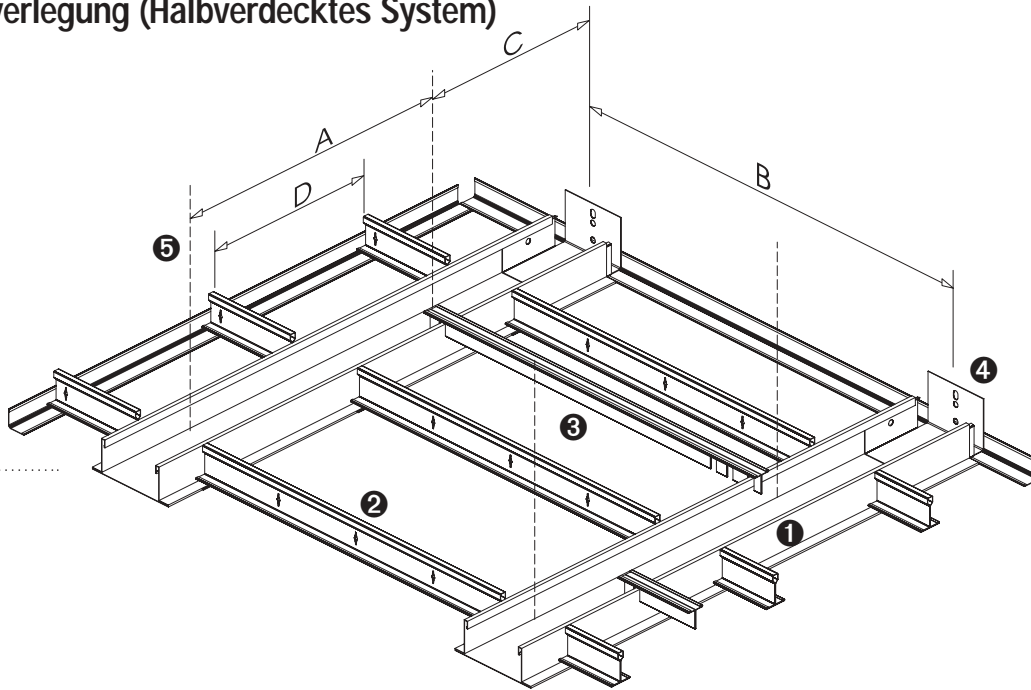
DP-100 (vorgestanz für Raster 300)



Montageschritte



Parallelverlegung (Halbverdecktes System)



Benötigte Materialien für die DP Unterkonstruktion (pro m² Deckenfläche)*

Nr.	Beschreibung	Artikelbezeichnung	Modul 1800x300
1	Trageprofil	DP-100-60	0.56 m
2	Querschiene	VM/DX* VA/L**	3.18 m 6.37 m
3	Abstandshalter	DM	0.53 m
4	Wandanschluß	P-313	ca. 0.18 Stück
5	Abhänger	P-18	0.70 Stück
	Längsverbinder	P-31	0.20 Stück

* für Kante Besk/SO ** für Kante Shiplap/SO

* Alle Angaben sind ca. - Angaben ohne Verschnitt.

Bez.	Abstand (mm)
A	max. 1200
B	max. 2500
C	max. 600
D	min. 300

Spezifikation DONN DP (Parallelverlegung)

Die Unterkonstruktion für die abgehängte Decke ist ein USG DONN System DP Bandraster für ein Modul von (D) x (B)mm. Die sichtbaren Teile der Konstruktion werden in USG DONN Standardweiß geliefert und bestehen aus den folgenden Komponenten:

Trageprofil:

USG DONN Typ DP100 als Bandrasterprofil mit Spezialstanzungen zur Aufnahme von Querschienen in Abständen, die mit dem Modul (B) korrespondieren. Die Trageprofile werden mittels Längsverbinder miteinander verbunden. Die Trageprofile werden parallel zueinander im Abstand von (B)mm platziert.

Querschienen:

USG DONN Typ DX24 weisen an ihren Enden einen angebrachten Clip auf, der das Einsetzen in die Ausstanzungen der Bandraster Trageprofile ermöglicht. Die Länge der Querschienen ist abhängig vom gewählten Modul. Die Querschienen sind an den Enden entweder stumpf gestoßen oder geköpft.

Abhänger:

Zur Abhängung der Trageprofile wird ein Hänger vom Typ USG DONN P-18 in Verbindung mit einem Noniusoberteil (Länge abhängig von der Höhe des Deckenhohlraumes) verwendet. Das Hängerunterteil und das Noniusoberteil werden durch DPK-607 Sicherungstifte miteinander verbunden. Die Hänger werden ausschließlich auf den Trageprofilen angebracht.

Wandanschlüsse:

Verwendet wird ein L-förmiger Wandwinkel Typ USG DONN M12121 aus lackiertem, verzinktem Stahl mit den Abmessungen 21 x 21 mm. Der Wandwinkel wird in einem Abstand von maximal 350 mm mit geeigneten Befestigungsmitteln an der Wand befestigt. Die Wandwinkel sind in den Eckbereichen auf Gehrung zu schneiden.

Wandbefestigungen:

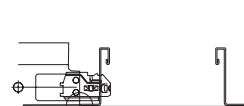
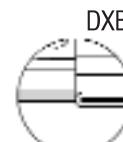
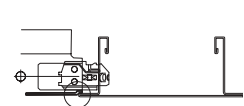
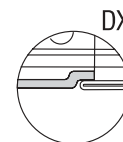
Bandraster werden mittels eines Wandanschlussschuhs Typ USG DONN Typ P-313 an der Wand befestigt. An der einen Wandseite wird der Wandanschlussschuh sowohl mit der Wand als auch mit dem Bandrasterprofil verschraubt. Auf der anderen Wandseite wird der Wandanschlussschuh lediglich mit der Wand verschraubt, das Bandrasterprofil wird lediglich eingelegt und kann hin und her gleiten.

Druckfedern:

In Fällen, in denen ein Anheben von Deckenplatten verhindert werden soll, ist die Verwendung von Druckfedern Typ USG DONN L-15 Pflicht. Es werden 3 Druckfedern auf einer Seitenlänge von 1800 mm angebracht.

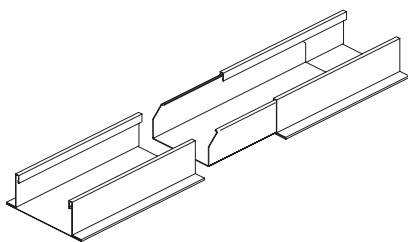
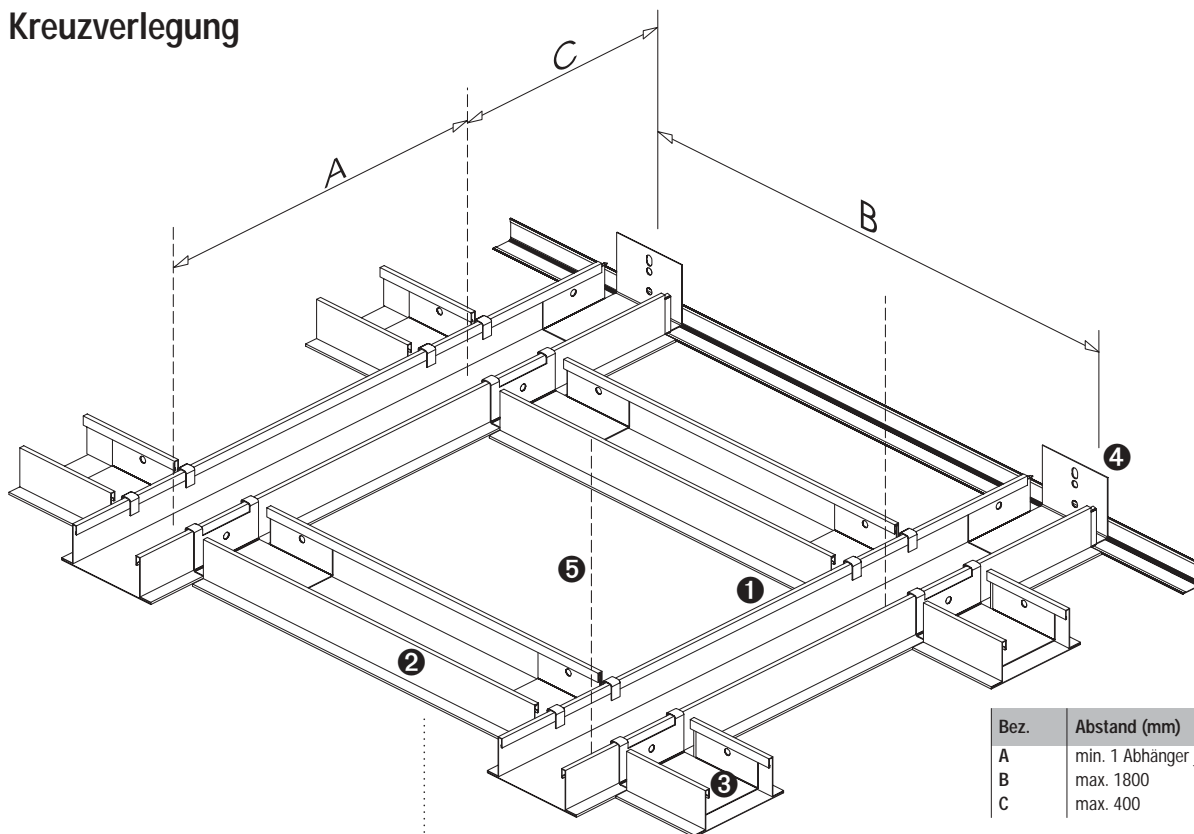
Installation:

Die Installation soll nach den Angaben des Herstellers durchgeführt werden. Die Abstände der Abhänger sind nach den aufzubringenden Lasten festzulegen und sollten mit den Angaben von USG in den Lasttabellen dieser Broschüre übereinstimmen. Die Anforderungen der DIN 18168 sind einzuhalten.

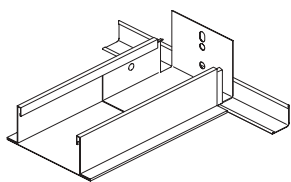


Vergleich DX (geköpft) mit DXB (stumpf gestoßen)

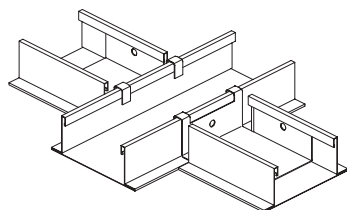
Kreuzverlegung



Längsverbinder für DP



Wandanschluß



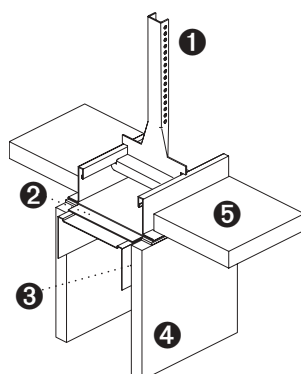
Kreuzverbinder

Benötigte Materialien für die DP Unterkonstruktion (pro m² Deckenfläche)*

Nr.	Beschreibung	Artikelbezeichnung	Modul 1200x1200
1	Trageprofil	DP-100-60	0.83 m
2	Querprofil	DP-100-60	0.76 Stück
3	Verbindungsschuh	P-813	1.40 Stück
4	Wandanschluß	P-313	ca. 0.35 Stück
5	Abhänger	P-18	0.70 Stück
	Längsverbinder	P-31	0.24 Stück


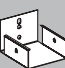





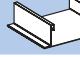
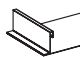
* Alle Angaben sind ca. - Angaben ohne Verschnitt.

Montage von leichten Trennwänden



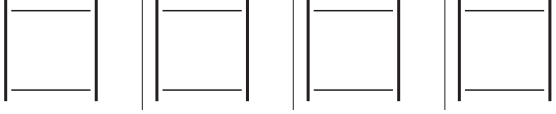
Nr. Beschreibung

- 1 Abhänger
- 2 Dichtungsstreifen
- 3 U-Deckenprofil
- 4 Gipskartonplatte
- 5 Deckenplatte

DP-Profile und Zubehör					
	Zubehör				
	DP-50	P-11	P-311	P-811	P-12
	DP-75	P-21	P-312	P-812	P-14
	DP-100	P-31	P-313	P-813	P-18
	DP-125	P-41	P-314	P-814	P-22
	DP-150	P-51	P-315	P-815	P-24

Maximal zulässiges Gewicht der Deckenplatten pro m ² Deckenfläche				
▼ Abhänger	Module			
	Modul / Gleiches Modul für Trage- und Querschienen			
	900 x 900	1200 x 1200	1500 x 1500	1800 x 1800
DP75	11.5	12.7	30.0	30.0
DP100	9.4	10.3	29.3	23.4
DP125	7.0	7.5	18.2	16.1
DP150	4.0	4.3	9.1	8.9

Anmerkung: Die Last pro m² muss gleichmäßig verteilt sein (keine extra Punktlasten erlaubt). Nach der Belastung wird die Durchbiegung kleiner oder gleich der erlaubten Durchbiegung gemäß DIN 18168 sein, vorausgesetzt, der Aufbau der Unterkonstruktion erfolgt wie in den Zeichnungen dargestellt.



Abstand Abhänger 1200 mm auf dem Tragprofil.
Für andere Anwendungen kontaktieren Sie USG.

Spezifikation DONN DP (Kreuzverlegung)

Die Unterkonstruktion für die abgehängte Decke ist ein USG DONN System DP Bandraster für ein Modul von 1200 x 1200 mm. Die sichtbaren Teile der Konstruktion werden in USG DONN Standardweiß geliefert und bestehen aus den folgenden Komponenten:

Trageprofile:
USG DONN Typ DP100 als Bandrasterprofil. Die Trageprofile werden mittels Längsverbinder miteinander verbunden und parallel zueinander im Abstand von 1200 mm platziert.

Querprofile:
USG DONN Typ DP100 als Bandrasterprofil. Die Querprofile werden mittels Kreuzverbinder mit den Trageprofilen verbunden. Sie werden parallel zueinander im Abstand von 1200 mm platziert.

Abhänger:
Zur Abhängung der Trageprofile wird ein aufschiebbarer Hänger vom Typ USG DONN P-18 in Verbindung mit einem Noniusoberteil (Länge abhängig von der Höhe des Deckenhohlraumes) verwendet. Das Hängerunterteil und das Noniusoberteil werden durch DPK-607 Sicherungsstifte miteinander verbunden. Die Hänger werden ausschließlich auf den Trageprofilen im Kreuzungspunkt mit den Bandrasterquerprofilen angebracht.

Wandanschlüsse:
Verwendet wird ein L-förmiger Wandwinkel Typ USG DONN M12121 aus lackiertem, verzinktem Stahl mit den Abmessungen 21 x 21 mm. Der Wandwinkel wird in einem Abstand von maximal 350 mm mit geeigneten Befestigungsmitteln an der Wand befestigt. Die Wandwinkel sind in den Eckbereichen auf Gehrung zu schneiden.

Wandbefestigungen:
Bandraster werden mittels eines Wandanschlusschuhes Typ USG DONN Typ P-313 an der Wand befestigt. An der einen Wandseite wird der Wandanschlussschuh sowohl mit der Wand als auch mit dem Bandrasterprofil verschraubt. Auf der anderen Wandseite wird der Wandanschlussschuh lediglich mit der Wand verschraubt, das Bandrasterprofil wird lediglich eingelegt und kann hin und her gleiten.

Installation:
Die Installation soll nach den Angaben des Herstellers durchgeführt werden. Die Abstände der Abhänger sind nach den aufzubringenden Lasten festzulegen und sollten mit den Angaben von USG in den Lasttabellen dieser Broschüre übereinstimmen. Die Anforderungen der DIN 18168 sind einzuhalten.