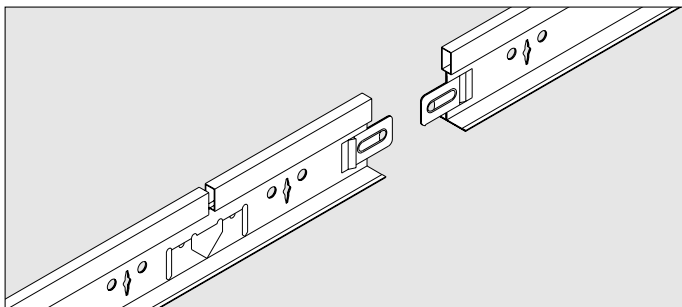


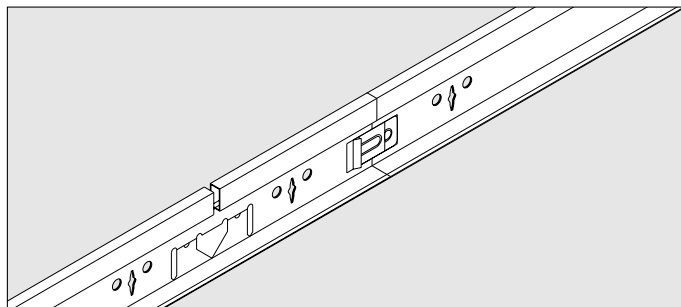
# DX24

## Verlegehinweise DONN DX



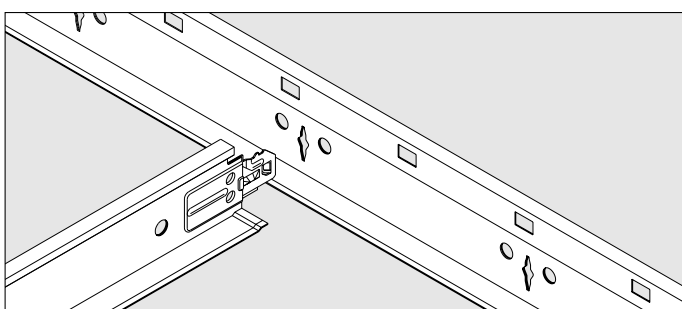
**Bild 1**

Die Verbindung der DONN DX-Tragschienen erfolgt durch einfaches Zusammenstecken der ausgestanzten Enddetails. Stellen Sie sicher, daß je Verbindungspunkt genau eine Feuerstanzung eingebaut wird.



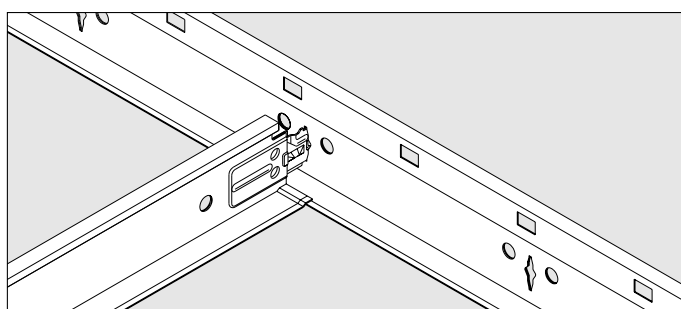
**Bild 2**

Das einzigartige Design der Enddetails der DONN DX-Tragschiene ermöglicht die einfache Demontage. Die Tragschienen werden nicht beschädigt. Es werden keine Werkzeuge benötigt (s. Bild 8).



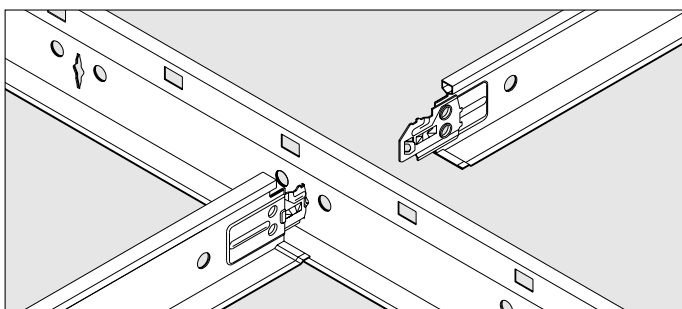
**Bild 3**

Die Querschienen wird in die vorgestanzte Tragschiene bis zum „Click“ eingerastet.



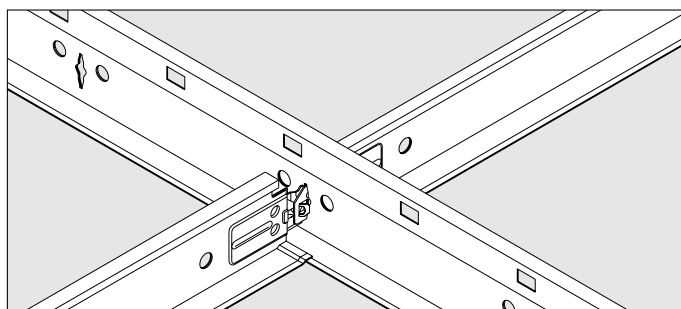
**Bild 4**

Die eingeklickte Querschienen ist exakt und fest mit der Tragschiene verbunden.



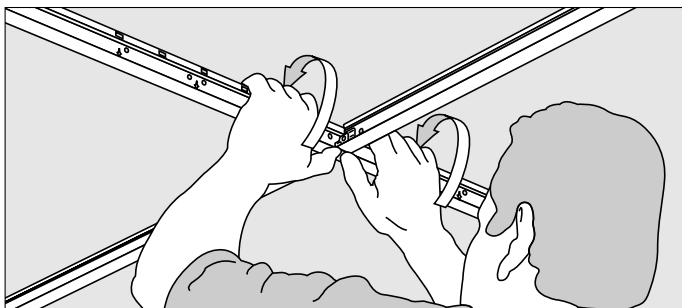
**Bild 5**

Die zweite Querschienen wird von der gegenüberliegenden Seite eingeklickt. Die Verbindung ist fest, wenn ein „Click“ fühl- und hörbar ist. Es ist unmöglich, den Clip auf der falschen Seite einzustecken.



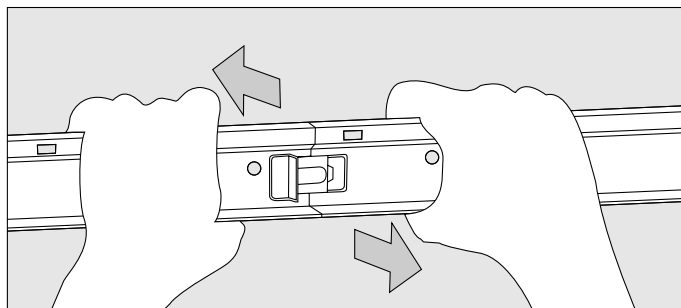
**Bild 6**

Sind beide Querschienen eingeklickt entsteht ein exaktes, festes und rechtwinkliges System. Die Verbindung der Clipse untereinander gewährleistet eine hohe Festigkeit.



**Bild 7**

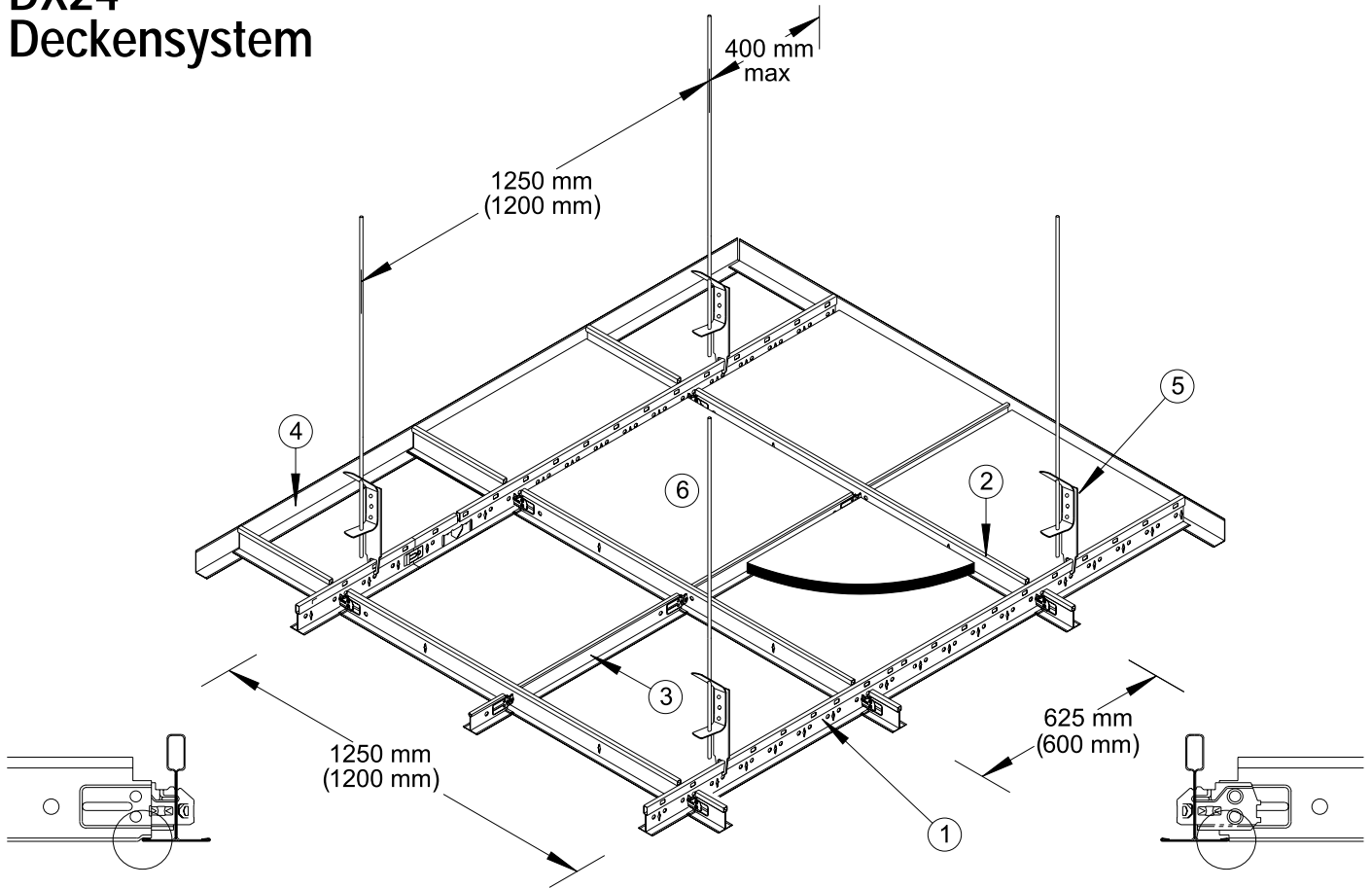
Zum Demontieren muß der Verleger die Tragschiene mit beiden Händen umgreifen und die Daumen unterhalb des Kreuzungspunktes an die Tragschiene setzen. Durch einfaches Drücken der Daumen nach oben gibt der Verleger der Tragschiene eine schnelle und kurze Drehung, weg von der zu entfernenden Querschienen. Die Querschienen löst sich automatisch und ohne den Einsatz von Werkzeug.



**Bild 8**

Um die Tragschienen zu lösen, wählen Sie eine scherenartige Bewegung. Umgreifen Sie die beiden Endstücke direkt neben dem Enddetail. Drücken Sie nun mit der linken Hand, während Sie mit der rechten Hand ziehen. Die Tragschiene ist gelöst und kann wiederverwendet werden.

# DX24 Deckensystem



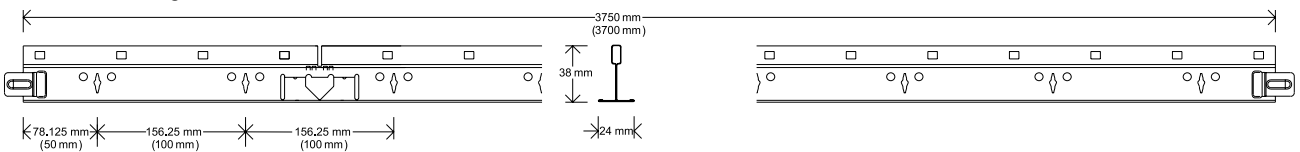
## System mit gekröpfter Querschchiene

1. DX24X H375 W Trageschiene
2. DX24X M125 W lange Querschchiene
3. DX24X S62.5 W kurze Querschchiene
4. MI 2121 W L-Wandwinkel
5. SAH-10 Schnellspannabnehmer
6. USG-Deckenplatte

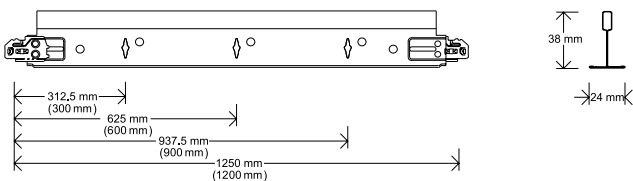
## System mit stumpf gestoßener Querschchiene

1. DX24X H375 W Trageschiene
2. DXB24X M125 W lange Querschchiene
3. DXB24X S62.5 W kurze Querschchiene
4. MI 2121 W L-Wandwinkel
5. SAH-10 Schnellspannabnehmer
6. USG-Deckenplatte

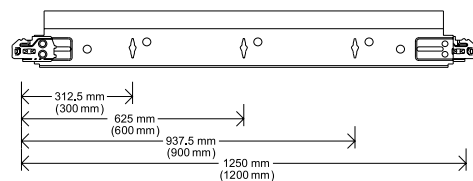
## Universelle Trageschiene



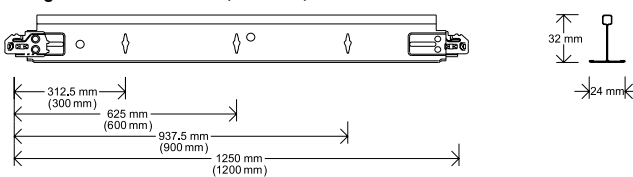
## Lange Querschchiene DIN (Metrisch)



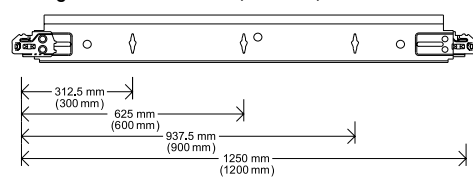
## Lange Querschchiene DIN (Metrisch)



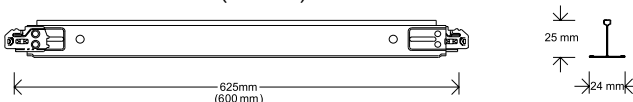
## Lange Querschchiene DIN (Metrisch)



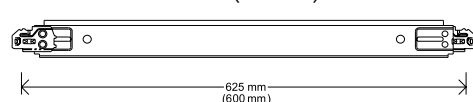
## Lange Querschchiene DIN (Metrisch)



## Kurze Querschchiene DIN (Metrisch)



## Kurze Querschchiene DIN (Metrisch)



# DX24 Deckensystem

## Material

DONN DX-Trageschienen und DX-Querschienen werden aus Materialien nach DIN 18168 Teil 1 gefertigt. DONN Products prüft in zugelassenen Instituten die Qualität und die Eigenschaften der Produkte nach der oben genannten DIN-Norm. Die Zulassungsnummern der Konstruktionsbestandteile können bei DONN Products GmbH angefordert werden.

## Tragfähigkeit

Trageschiene, DX24X H375(370)W

Abstand Abhänger	max. Flächenlast kg/m <sup>2</sup>
800 *	30
900 *	24
1000 *	17
1100	11
1200	8

\*Trageschienenabstand 625 (600 mm)

## Gewichte für Deckenplatten

Bei einem Abstand der Trageschienen von 1250 (1200) mm und einem max. Abstand der Abhänger von 1200 mm (DIN 18168 / 1 Abhänger je 1.5 m<sup>2</sup>) ist eine maximale Flächenlast von 8kg zulässig.

Bei größeren Flächenlasten ist der Abstand der Trageschienen zu halbieren (625 mm bzw. 600 mm).

## Abhänger

Abhänger	Befestigung	Tragfähigkeit
SAH-10	Schienenkopf	150 N
SA/SB-50	In der Lochung vom Steg	150 N
Nr.228	Schienenkopf	250 N
T-15-SAH150	In der Lochung vom Schienenkopf	150 N

Die Zulassungsnummern der diversen Konstruktionsbestandteile können bei DONN Products GmbH angefordert werden.

## Gewicht

### Gesamtgewicht der Deckenkonstruktion:

Raster 625mm x 625mm /	
Raster 600mm x 600mm	1.1 kg/m <sup>2</sup>
Raster 1250mm x 625mm /	
Raster 1200mm x 600mm	0.8 kg/m <sup>2</sup>

## Akustik

Die akustischen Eigenschaften werden durch die eingelegte USG-Deckenplatte bestimmt.

## Baustoffklasse

Die für die gesamte Unterkonstruktion verwendeten Bauteile bestehen aus Metall und sind somit nicht brennbar.

## Feuerwiderstandsklasse

DONN DX-Unterkonstruktionen sind hinsichtlich des Brandverhaltens nach DIN 4102 Teil 2 unter verschiedensten Decken und Dächern geprüft und bewertet.

Es sind beispielsweise Prüfzeugnisse für F-90 unter Stahlbeton, F-30 unter Nagelplattenbindern und F-30 als selbständige Brandschutzeinheit verfügbar.

Abgehängte Decken mit einer erforderlichen Feuerwiderstandsdauer sind gemäß den zugehörigen Prüfzeugnissen auszuführen. Alle Konstruktionsbestandteile und die passenden Verarbeitungsrichtlinien sind dem Prüfzeugnis zu entnehmen.

Detailinformationen erteilt DONN Products GmbH, Abteilung Anwendungstechnik.

USG behält sich das Recht vor, ohne vorherige Ankündigung und ohne Haftung Änderungen der Spezifikationen oder des Designs vorzunehmen oder Produkte zu liefern, die sich von den abgebildeten oder beschriebenen Produkten unterscheiden.

© 1998

DONN DX ist ein geschützter Markenname von USG Interiors Inc. oder verbundener Unternehmen.

## Verbrauchsangaben für Standardsysteme

625mm x 625 mm (600mm x 600mm)

Bauteil	Best.Nr.	Bedarf/m <sup>2</sup>
Trageschiene	DX24X H375 (370) W	0.80 m (0.83 m)
Lange Querschiene	DX24X M125 (120) W	1.60 m (1.67 m)
Kurze Querschiene	DX24X S62.5 W (60) W	0.80 m (0.83 m)
Abhänger	SAH-10	0.7 Stück

1250 mm x 625 mm (1200mm x 600mm)

Bauteil	Best.Nr.	Bedarf/m <sup>2</sup>
Trageschiene	DX24X H375 W (370) W	0.80 m (0.83 m)
Lange Querschiene	DX24X M125 W (120) W	1.60 m (1.67m)
Abhänger	SAH-10	0.7 Stück

## Zubehör

Zubehör und andere Produkte können der aktuellen Preisliste von DONN Products GmbH entnommen werden.

## Allgemeines

DONN DX ist ein weltweit patentiertes System, welches durch DONN Products GmbH in Viersen hergestellt wird.

## Erdbebensicherheit

DONN gewährleistet durch den Einsatz des patentierten DONN DX-Clips optimale Sicherheit in erdbebengefährdeten Zonen. DONN Products GmbH stellt auf Anfrage die notwendigen Details zur Verfügung.

## Montageanleitung

### Trageschiene

Die universellen DONN DX-Trageschienen, verwendbar für gekröpfte und stumpf gestoßene Querschienen, werden mittels DONN-Abhängern im Abstand von 1250mm (bzw. 1200mm) von der Rohdecke abgehängt. Zur Befestigung sind nur bauaufsichtlich zugelassene Befestigungsmittel zu verwenden.

Die Trageschiene ist zur Aufnahme der Querschiene vorgestanzt. Die Abmessungen und max. Abstände zur Befestigung sind diesem Datenblatt zu entnehmen.

### Querschienen

DONN DX-Querschienen werden im Modul 625mm (bzw. 600mm) in die Rasterstanzungen der Trageschiene eingeklickt. Es wird ein Modul 1250mm x 625mm (bzw. 1200mm x 600mm) erzeugt.

Es wird eine zusätzliche kurze Querschiene in die Mittelstanzung der langen Querschiene eingeklickt, um ein Modul 625mm x 625mm (bzw. 600mm x 600mm) zu erhalten.

Es entsteht ein exaktes, festes und rechtwinkliges System aus dem ohne Verwendung von Werkzeug Querschienen ausgeklickt werden können.

### Abhänger

Die Art und Anzahl des verwendeten Abhängers richtet sich nach den Anforderungen an das System (Brandschutz und Tragfähigkeit). Standardsysteme von DONN Products werden mit Abhängern im Abstand von maximal 1200 mm an der Rohdecke befestigt.

Für die unterschiedlichen Konstruktionen stellt DONN Products eine große Auswahl verschiedener Direkt-, Kurz-, Schnellspann- und Noniusabhängiger zur Verfügung.

### Wandwinkel

Standardmäßig wird der Wandwinkel mit der Bezeichnung MI 2121 W eingesetzt.

Die T-Profile müssen mindestens zu 2/3 auf dem Wandwinkel aufliegen. Die Befestigung des Wandwinkels erfolgt maximal alle 400 mm und richtet sich nach den Anforderungen an das System und dem Baustoff der Wand.

Im Eckbereich ist die Verarbeitung mittels Gehrungsschnitt oder als rechtwinkliger Stoß zulässig. Die Verwendung von Innen- und Außenecken ist zulässig und zur Verringerung des Montageaufwandes sinnvoll.

## Deutschland, Österreich, Schweiz

USG Deutschland GmbH  
Metallstrasse 1  
D-41751 Viersen  
Deutschland

Tel: +49 (0)2162 957-0  
Fax: +49 (0)2162 4461